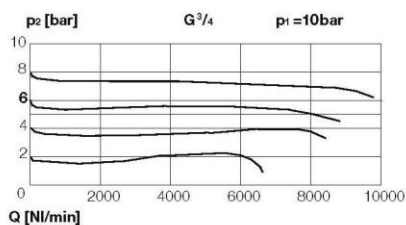
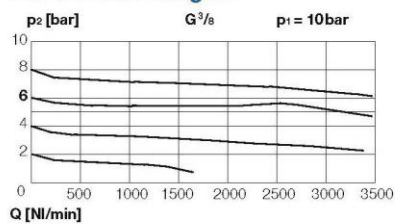


Druckregler mit **Präzisionsregulierung für höchste Anforderungen**. Er ist geeignet für alle Prozesse, die eine präzise Luftdruckregulierung voraussetzen. Druckregler regulieren den Leitungsdruck ( $p_1$ ) einer Druckanlage auf den eingestellten Arbeitsdruck/Sekundärdruck ( $p_2$ ) und halten diesen, unabhängig von Druckschwankungen und Luftverbrauch, konstant. Druckregler in Membranbauart mit einem **sehr geringem Eigenluftverbrauch von 1,5l/min**. Sekundärentlüftung (Rücksteuerung) praktisch ohne Hysterese. Regelbereiche für  $p_2$  von 0,1 bis 10 bar. Manometer beidseitig montierbar. Einstellrad mit Kontermutter arretierbar. Um Verschmutzung bzw. Ausfall zu vermeiden, sollte ein *Mikrofilter* vorgeschaltet werden.

Technische Daten	BG I		BG II		
	G <sup>1/4</sup>	G <sup>3/8</sup>	G <sup>1/2</sup>	G <sup>3/4</sup>	G1**
Anschlussgewinde	G <sup>1/4</sup>	G <sup>3/8</sup>	G <sup>1/2</sup>	G <sup>3/4</sup>	G1**
Nenndurchfluss (NI/min)*	2000	3200	7000	8000	8000
Max. Betriebsdruck ( $p_1$ )	25 bar				
Max. Sekundärdruck ( $p_2$ )	10 bar (optional 3 bar, 6 bar)				
Mediums-/Umgebungstemperatur	-10 bis 60 °C				
Durchflussrichtung	Pfeil beachten				
Vordruckabhängigkeit	< 3 %				
Rücksteuerhysterese	< 0,1 bar				
Eigenluftverbrauch (gemessen bei 10 bar Vordruck ( $p_1$ ))	< 1,5 l/min				
Material	Zinkdruckguss - Gehäuse - Dichtungen NBR				
Gewicht (ohne Manometer)	390g		950g	950g	1410g

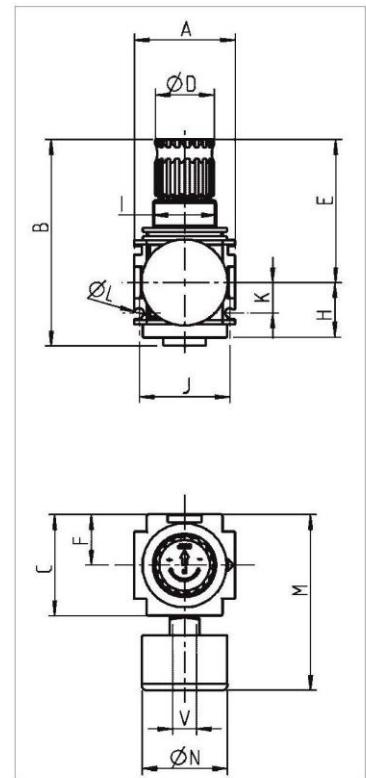
\* gemessen bei 10 bar Vordruck ( $p_1$ ), 6 bar Sekundärdruck ( $p_2$ ) und Druckabfall  $\Delta p = 1$  bar nach DIN ISO 6953  
 \*\* Ein- u. Ausgang nur mit Gewinde-Anschlussplatten-Set G 1

### Durchflussmengen



### Abmessungen [mm]

BG	I	II	
Anschlussgewinde	G <sup>1/4</sup> , G <sup>3/8</sup>	G <sup>1/2</sup> , G <sup>3/4</sup>	G1**
A	48	70	125
B	98	134	134
C	48	70	70
D (ø)	28	39	39
E	68	98	98
F	24	35	35
H	26	33	33
I	M30x1,5	M42x1,5	M42x1,5
J	43	62	62
K	14,5	18	18
L (ø)	4,4	5,4	5,4
M	84	106	106
N (ø)	40	50	50
V	G <sup>1/4</sup>	G <sup>1/4</sup>	G <sup>1/4</sup>



**Präzisionsdruckregler inkl. Manometer**

Artikel Nr.	Typen Nr.	Gewinde	BG	Regelbereich bar	Manometeranzeige bar
149212	VRP 22	G 1/4	1	0,1 - 3	0 - 3
149214	VRP 23	G 1/4	1	0,2 - 6	0 - 6
149215	VRP 24	G 1/4	1	0,5 - 10	0 - 10
149216	VRP 32	G 3/8	1	0,1 - 3	0 - 3
149217	VRP 33	G 3/8	1	0,2 - 6	0 - 6
149218	VRP 34	G 3/8	1	0,5 - 10	0 - 10
149219	VRP 42	G 1/2	2	0,1 - 3	0 - 3
149220	VRP 43	G 1/2	2	0,2 - 6	0 - 6
149221	VRP 44	G 1/2	2	0,5 - 10	0 - 10
149222	VRP 52	G 3/4	2	0,1 - 3	0 - 3
149223	VRP 53	G 3/4	2	0,2 - 6	0 - 6
149224	VRP 54	G 3/4	2	0,5 - 10	0 - 10
149225	VRP 62	G 1	2	0,1 - 3	0 - 3
149226	VRP 63	G 1	2	0,2 - 6	0 - 6
149227	VRP 64	G 1	2	0,5 - 10	0 - 10

**Ersatzteile**

Artikel Nr.	Typen Nr.	Beschreibung
149570	VZ 783	Verschleißteilesatz für G 1/4 - G 3/8
149571	VZ 784	Verschleißteilesatz für G 1/2 - G 1