



Druckminderer für Trinkwasser

100.01 bis 100.06
101360 bis 101365
R 1/2 bis R 2
**Standardausführung mit
Einstellanzeige
1,5 - 6 bar**

Kenngrößen

Artikel Nr.	100.01	100.02	100.03
Ident Nr.	101360	101361	101362
Anschlussgewinde	R 1/2	R 3/4	R 1
Artikel Nr.	100.04	100.05	100.06
Ident Nr.	101363	101364	101365
Anschlussgewinde	R 1 1/4	R 1 1/2	R 2
Manometeranschluss	G 1/4		
Bauart	Membrandruckminderer mit entlastetem Einsitzventil		
Medium	Wasser, nicht aggressive Flüssigkeiten Pressluft, Stickstoff		
Regelbereich p_2	1,5 - 6 bar werkseitig voreingestellt auf 4 bar		
Einbaulage	waagrecht, -Siebtasse nach unten bitte die Installationsvorschriften in der Einbau- und Bedienungsanleitung beachten		
Max. Eingangsdruck p_1	16 bar, Klarsichtsiebtasse		
Befestigungsart	waagrecht Einbau in Rohrleitung		
Betriebstemperatur	2 bis 30 °C		
Mindestdruckgefälle Δp	1 bar		

Werkstoffe

Bauteil	Werkstoff
Gehäuse	Ms
Verschraubungen	Ms
Ventileinsatz	Hostaform
Feinsieb	Niro
Federhaube mit Verstellgriff und Einstellskala	hochwertiger Kunststoff
Siebtasse	glasklarer Kunststoff oder Ms
Membrane	NBR, gewebeverstärkt
Dichtungen	NBR
Sollwertfeder	Federstahl

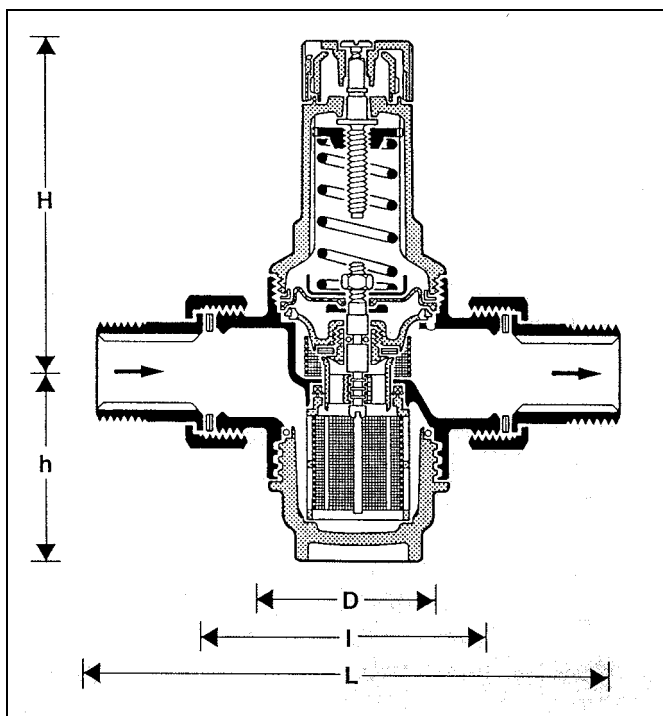
Beschreibung

- **DVGW geprüft**
- **Schallschutzgeprüft**, Gruppe 1 ohne Auflage
- Ein Dreh am Einstellgriff und der Sollwert ist eingestellt
- Sollwert direkt an der Einstellanzeige ablesbar
- Sollwertfeder ist außerhalb des Trinkwassers
- Manometeranschluss beidseitig G 1/4
- Anschlussverschraubungen und Manometer $\varnothing 63$, - im Lieferumfang enthalten
- Ventileinsatz aus hochwertigem Kunststoff komplett austauschbar
- Integriertes Feinsieb, -Maschenweite 0,16 mm
- Siebtasse aus glasklarem Kunststoff
- Vordruckunabhängigkeit, -schwankende Vordrücke haben keinen Einfluss auf den Hinterdruck
- Wartung und Instandhaltung ohne Ausbau aus der Rohrleitung
- KTW-Empfehlungen werden eingehalten
- Geringes Gewicht
- Zuverlässig und millionenfach bewährt
- Umrüstbar zur rückspülbaren Filterkombination
- Nachrüstbar mit Vorschalt-Rückflussverhinderer

Anwendung

Die Druckminderer der Serie 100... schützen Hauswasseranlagen vor zu hohem Versorgungsdruck. Sie können auch für gewerbliche und industrielle Zwecke unter Berücksichtigung ihrer Spezifikation verwendet werden.

Bei Verwendung eines Druckminderers werden Druckschäden vermieden und der Wasserverbrauch gesenkt. Der eingestellte Druck wird auch bei stark schwankenden Vordrücken konstant gehalten. Durch das Reduzieren und Kostanthalten des Betriebsdrucks werden störende Fließgeräusche innerhalb der Installation minimiert.

Abmessungen [mm]

Einbauhinweise

- Einbau möglichst in waagrechte Rohrleitung mit Siebtasse nach unten
 - In dieser Einbaulage ist eine optimale Reinigung möglich
- Absperrventile vorsehen
 - Mit Absperrventilen ist eine Wartung / Instandhaltung ohne Ausbau aus der Rohrleitung möglich
- Auf gute Zugänglichkeit achten
 - Manometer muss gut sichtbar sein
 - Verschmutzungsgrad kann bei Klarsicht-Siebtasse gut beobachtet werden
 - vereinfacht Wartung und Inspektion
- Beim Hausanschluss direkt nach dem Feinfilter einbauen
 - Druckminderer wird auf diese Weise optimal vor Schmutz geschützt
- Nach dem Druckminderer wird eine Beruhigungsstrecke von mindestens 5 x DN empfohlen (DIN 1988, Teil 5)

Mindestabstand Wand - Mitte Rohrleitung

Anschlussgröße R	1/2	3/4	1	1 1/4	1 1/2	2
[mm]	55	55	55	60	70	70

Anschlussgröße R	1/2	3/4	1	1 1/4	1 1/2	2
Nennweite DN	15	20	25	32	40	50
Gewicht ca. [g]	700	850	1300	1900	3000	4000
Baumaße [mm]						
L	140	160	180	200	225	255
I	80	90	100	105	130	140
H	89	89	111	111	173	173
h	58	58	64	64	126	126
D	54	54	61	61	82	82
Kvs-Wert	2,4	3,1	7,6	9,1	12,6	12,0
Spitzendurchfluss, Wasser (m³/h) nach DIN 1988, Teil 5						
Wohnbauten	1,8	2,9	4,7	7,2	8,3	13
gewerbliche Anlagen	1,8	3,3	5,4	8,6	13,7	21,2
IfBt Kennzeichen	P-IX 1582/I	P-IX 1582 I	P-IX 1582 I	P-IX 1582 I	nicht prüfpflichtig	nicht prüfpflichtig
DVGW Prüfnummer	0432	0433	0896	0435	0436	0437

Hauptersatzteile

Anschluss- gewinde	Bauteil										Durchflusswerte	
	Ventilaus- tauschsatz		Ersatz- sieb		Siebtasse				Mano- meter		Wasser	Luft
	Art. Nr.	Ident. Nr.	Art. Nr.	Ident. Nr.	Klarsicht-		Messing-				$Kvs \times \sqrt{p_1-p_2}$	siehe Netztafel Blatt 20-26
R 1/2 + R 3/4 R 1 + R 1 1/4 R 1 1/2 + R 2	100/201 100/204 100/203	101375 101376 101377	100/221 100/224 100/223	101378 101379 101380	100/241 100/244 100/243	101381 101382 101383	100/261 100/264 100/263	101384 101385 101386	217-KD	101244		

Instandhaltung

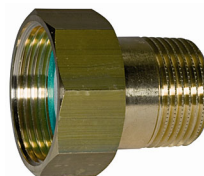
	Maßnahme	Zeitabstand	Durchführung
Inspektion	Sichtkontrolle des eingestellten Ausgangsdrucks am Manometer, bei Null- u. Spitzendurchfluss (große Entnahme)	1 x jährlich	Betreiber oder Installationsunternehmen
Wartung	Reinigen des Siebeinsatzes, oder gegebenenfalls erneuern Falls Kontrolle des eingestellten Ausgangsdrucks keinen stabilen Wert bei Nulldurchfluss zeigt, ist der Ventileinsatz auszubauen, zu überprüfen und gegebenenfalls zu erneuern.	alle 1 bis 3 Jahre, je nach örtlichen Betriebsbedingungen	Installationsunternehmen

Zubehör

Benennung	Art. Nr. / Ident. Nr.
Doppelringschlüssel - für Anschlussgrößen R 1/2 bis R 2	ZR 06 A / 101387
Verschleißsteileset bestehend aus: 2x Überwurfmutter, 2x Anschlussverschraubung, 2x Dichtring	siehe Tabelle



ZR 06 A



VST06-1A

Artikel Nr. Ident. Nr.	Schlüsselweite	Außen-Ø Dichtung	Gesamtlänge	Gewinde
VST06-1/2A 101388	30 mm	24 mm	28 mm	1/2"
VST06-3/4A 101389	37 mm	30 mm	32 mm	3/4"
VST06-1A 101390	46 mm	38,5 mm	38 mm	1"
VST06-11/4A 101391	52 mm	44 mm	44 mm	1 1/4"
VST06-11/2A 101392	64 mm	57 mm	47,5 mm	1 1/2"
VST06-2A 101393	84 mm	70,5 mm	58 mm	2"